

ŽALIAUSIAS MILIJONAS - NEIŠLEISTAS MILIJONAS

Rita Juknevičienė
Gamybos vadovė

2023-09-28



Lietuvos
Respublikos
aplinkos
ministerija

Projektas „Energijos efektyvumo didinimas Lietuvoje“ (Nr. LIFE20 IPC/LT/000002) yra finansuojamas Europos Sąjungos LIFE programos ir Lietuvos Respublikos lėšomis. Šioje konferencijoje pateikiamas LPK požiūris, ir Europos Komisija nėra atsakinga už bet kokį šios informacijos panaudojimą.

GAMYKLOS ISTORIJA



KAS MES ESAME ŠIANDIEN?



>27000
KARVIŲ



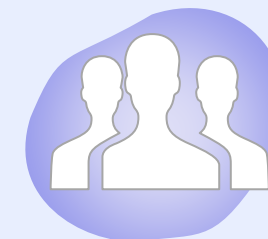
>275 ŪKIAI



> 675 t/d
ŽALIO PIENO



~650 t/d
PERDIRBIMO
PAJĖGUMAI



240
DARUOTOJŲ

**DIDŽIAUSIAS PIENO GAMINTOJŲ KOOPERATYVAS
BALTIJOS ŠALYSE**

GAMYBOS PAJĖGUMAI PER DIENĄ



- **650 t/d ŽALIO PIENO**
 - **65 t/d grietinėlės 40% riebumo**
- **590 t/d nugriebto pieno**
- **25 t/d pieno baltymų miltelių**
- **28 t/d pieno permeato miltelių**

ENERGETIKOS NORMŲ TENDENCIJOS

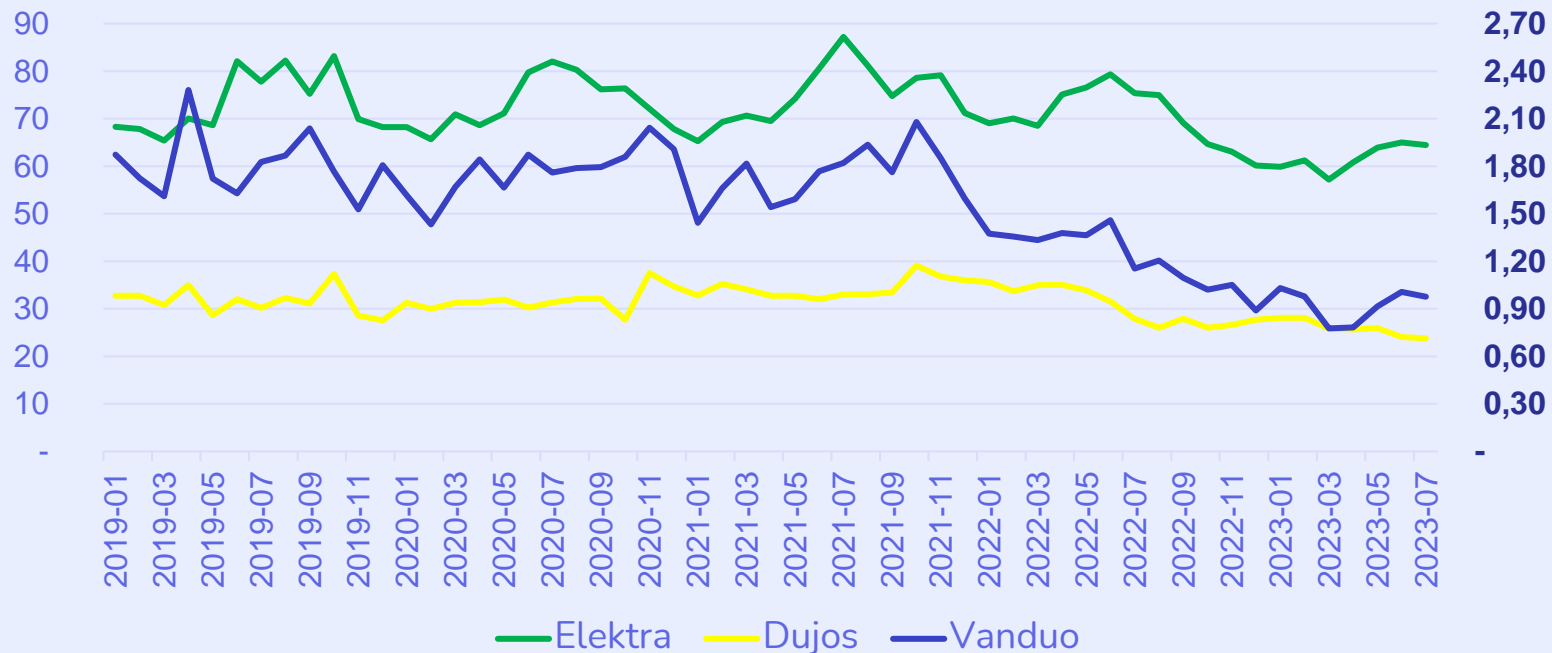


Perdirbamo pieno kiekis per parą



Perdirbamo pieno kiekis **PADIDĖJO 33%**
(nuo 450 iki 675 t/diena)

Energetikos normų kitimas

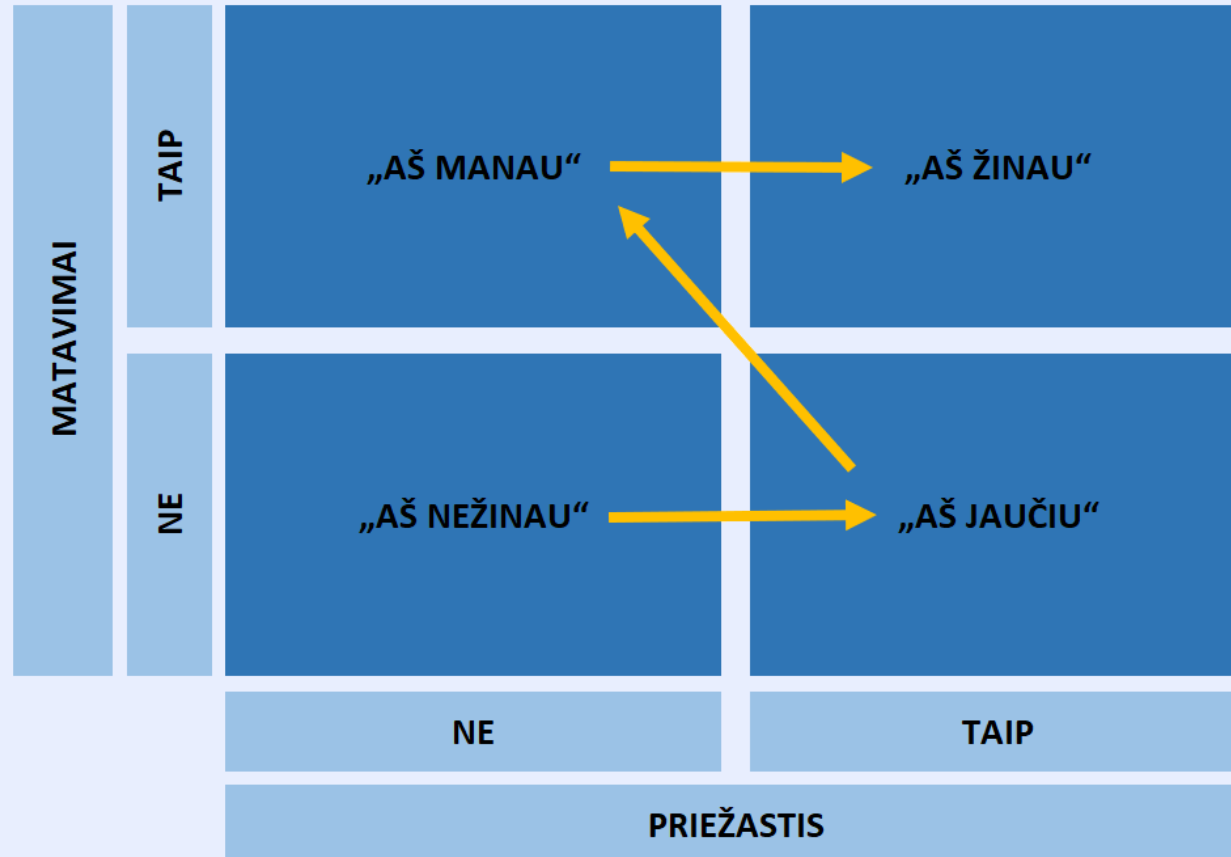


Elektros norma **SUMAŽĖJO 19%**
(nuo 80 iki 65 kWh/t ŽP)

Dujų norma s **SUMAŽĖJO 25%**
(nuo 32 iki 24 m³/t ŽP)

Vandens norma **SUMAŽĖJO 50%**
(nuo 1,8 iki 0,9 m³/t ŽP)

MATAVIMŲ NAUDA



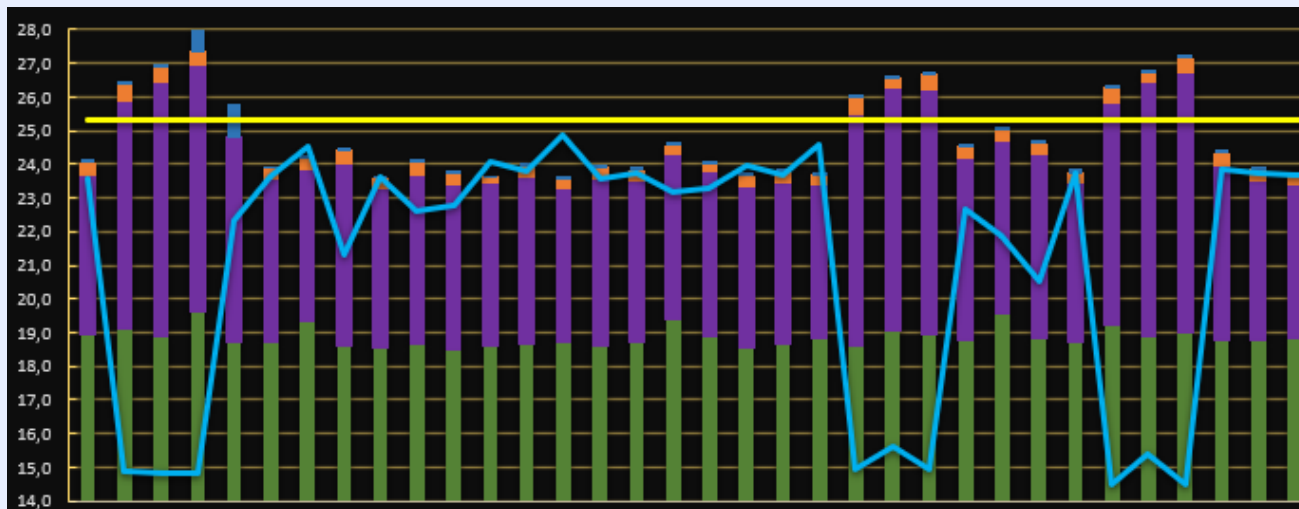
Stebimas procesų darbo režimas ir nukrypimai nuo normų

Generuojamos naujos idėjos energijos taupymui

Vertinami efektyvinimosi rezultatai

Nustatomos tikslios produkto energetinės normos (savikaina)

APSKAITOS PRIETAISAI IR DUOMENŲ ANALIZAVIMAS

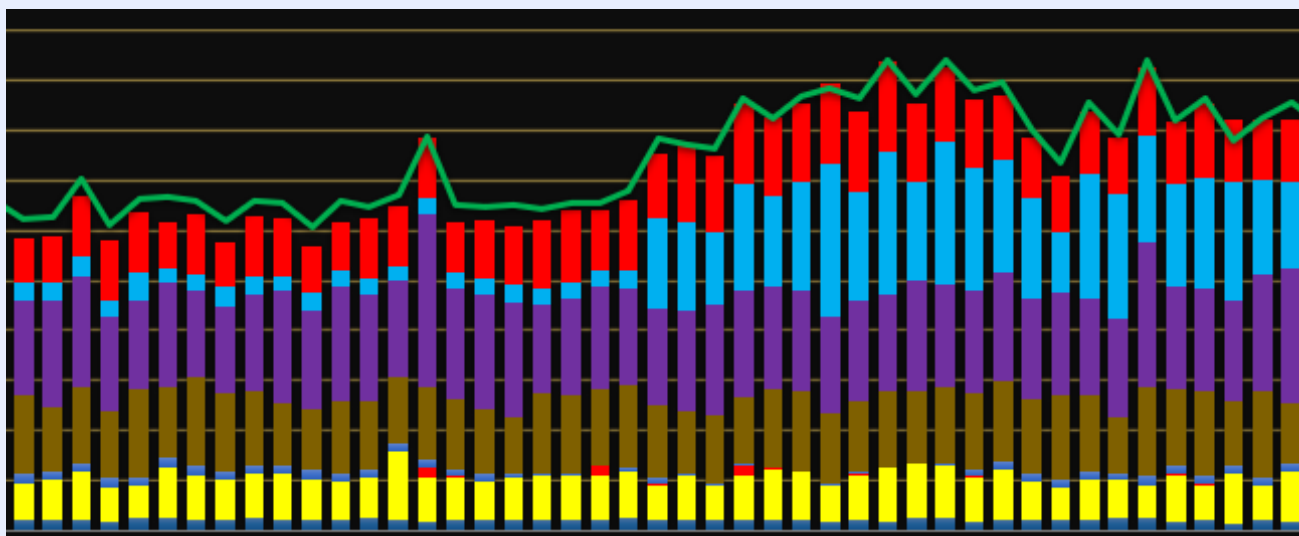


Šiuo metu apskaitoma **>98%** elektros,
vandens ir dujų vartotojų

Garų suvartojimas apskaitomas **~75%**

Leduotas vanduo **~40%**

Suspaustas oras **~10%**



Šiuo metu vykdomas apskaitos prietaisų projektas, kurį įgyvendinus, garų, leduoto vandens ir suspausto oro vartotojų apskaitymas bus virš **95%**

APŠVIETIMO MODERNIZAVIMAS



PRIEŠ



PO



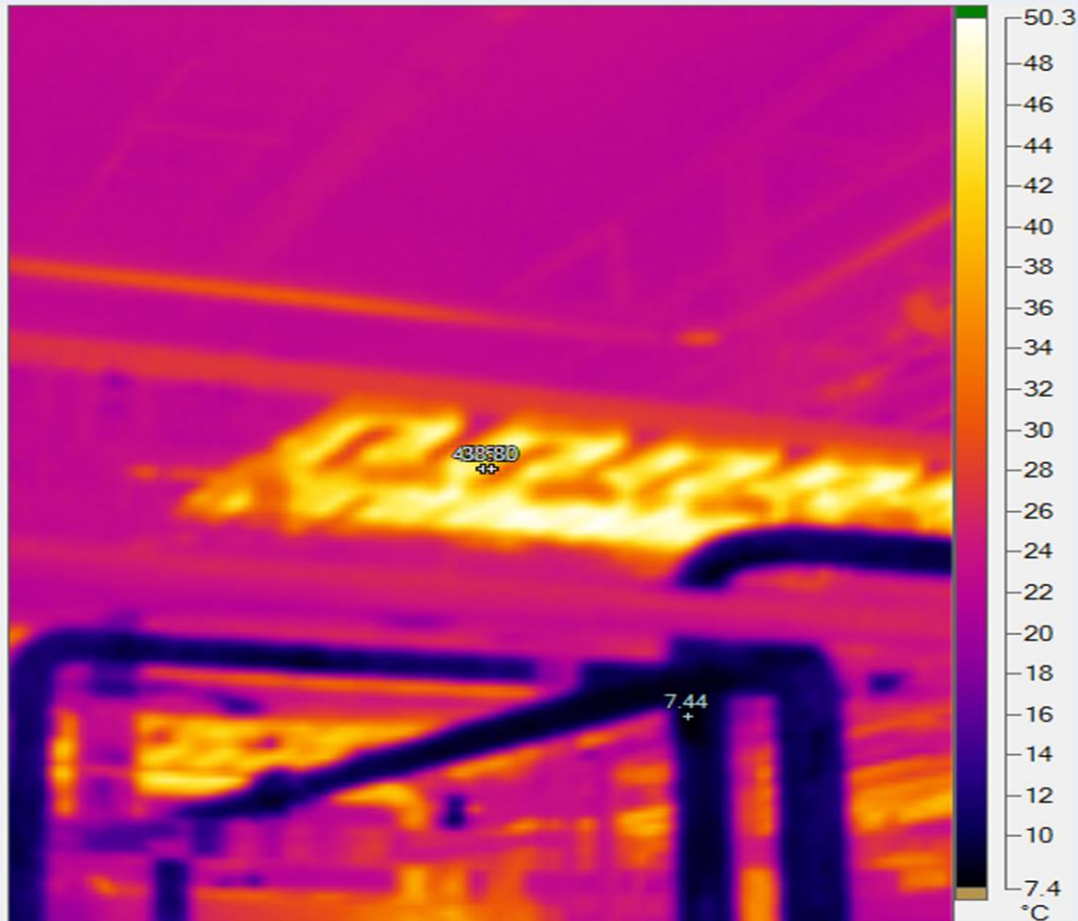
LED LAUKO ŠVIESTUVAI

Elektros suvartojimas SUMAŽĖJO
3 kartus bei pagerėjo apšvietimas

GAMYBINĖSE PATALPOSE
SUMONTUOTOS LED-TUBES
(pakeitusios liuminescencines lempas)

Elektros suvartojimas SUMAŽĖJO
50%, padidėjo įrangos patikimumas

VAMZDYNŲ IZOLIAVIMAS

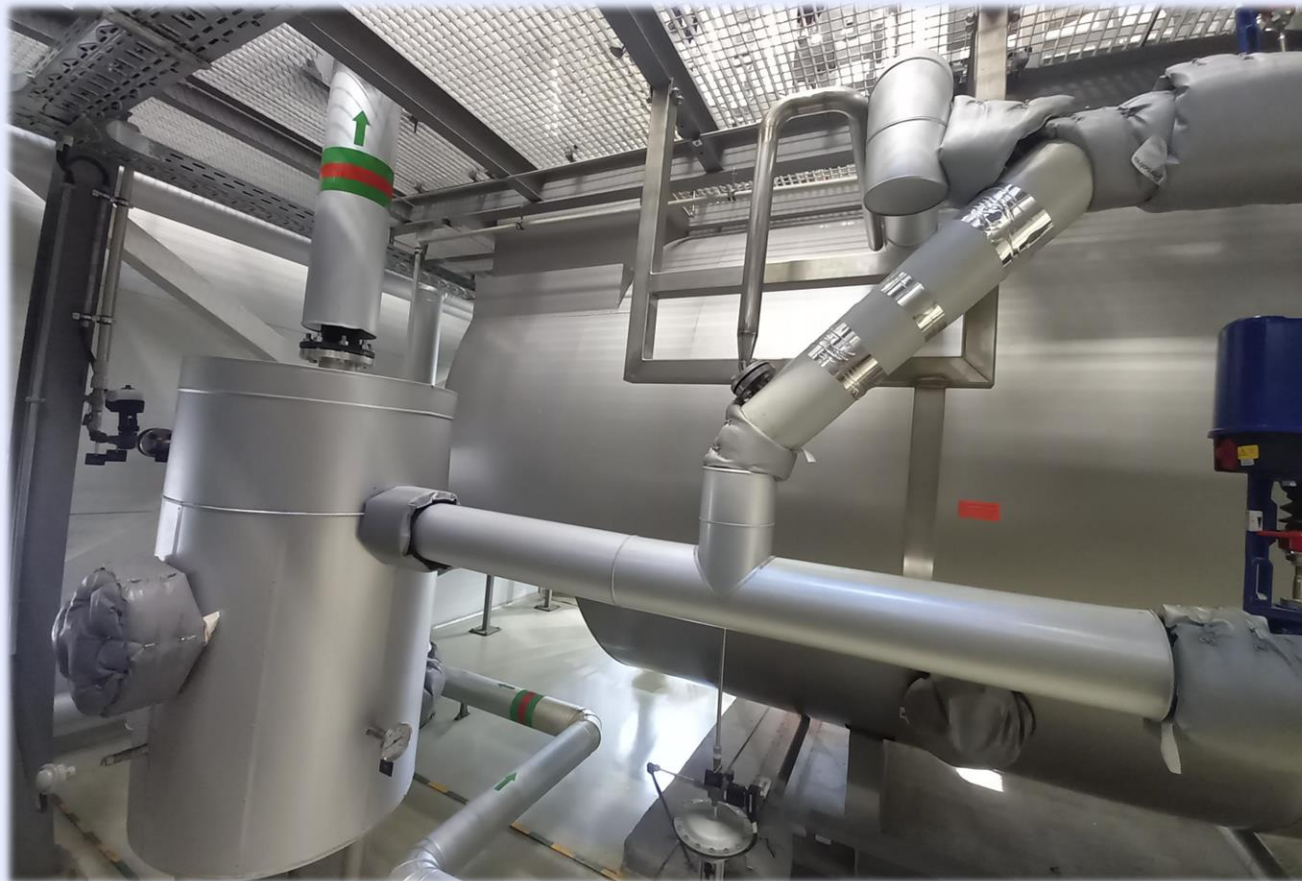


IZOLIUOJAME AUKŠTOS IR ŽEMOS TEMPERATŪROS ĮRANGĄ

Pasiektas taupymas ~400 000 kWh energijos per metus

Izoliavus pasterizavimo išlaikytuvo vamzdį (DN85 100m), šilumos poreikis SUMAŽĖJO ~20 kW – mažiau elektros suvartojama patalpų vėdinimui

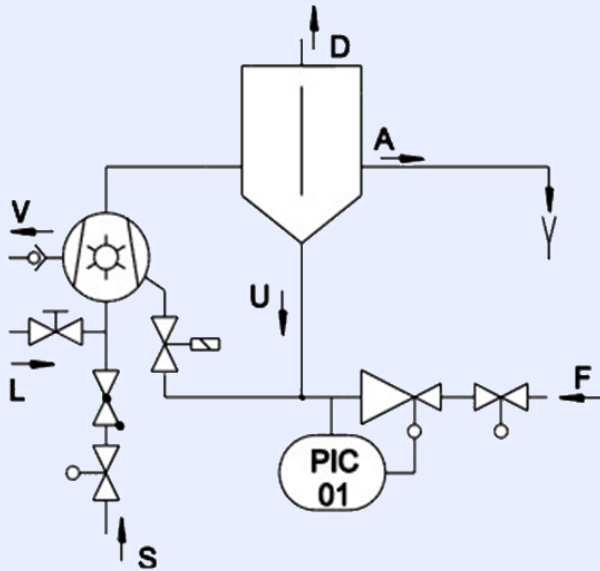
GARO KATILINĖS EFEKTYVINIMAS



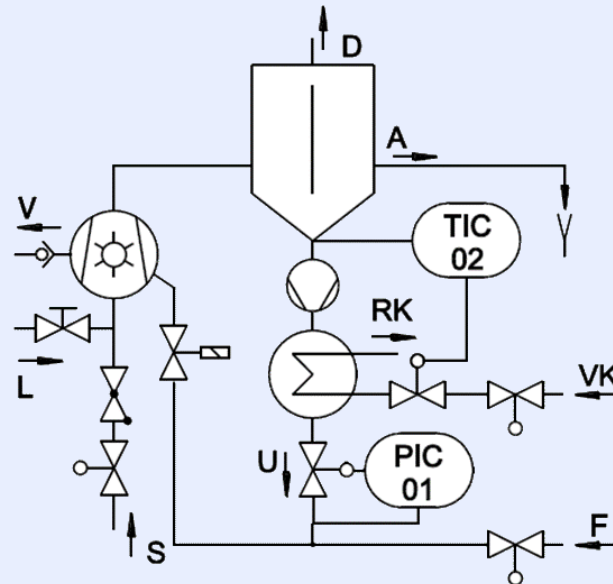
AUŠINIMO BAKAS PRADĖTAS AUŠINTI DRENUOJAMU KONCENTRATU IŠ ATVIRKŠTINĖS OSMOZĖS ĮRENGINIO
Vandens suvartojimas SUMAŽĖJO **91%**
(nuo 350 m³/mėn. iki 30 m³/mėn.)

SUMONTUOTAS ŠILUMOKAITIS ANT GARO KATILŲ NUOLATINIO PRAPŪTIMO, ŠILDOMAS PAPILDYMO VANDUO
Garų suvartojimas SUMAŽĖJO **2,5%**
Aušinimo vandens sumažėjo **97%**
(nuo 30 m³/mėn. iki 1 m³/mėn.)

VAKUUMINIŲ SIURBLIŲ EFEKTYVINIMAS



Atviro vandens kontūro schema



Uždaro vandens kontūro schema

**PERDARYTI TRIJŲ VAKUUMINIŲ
SIURBLIŲ VANDENS KONTŪRAI IŠ
ATVIRO TIPO Į UŽDARĄ**

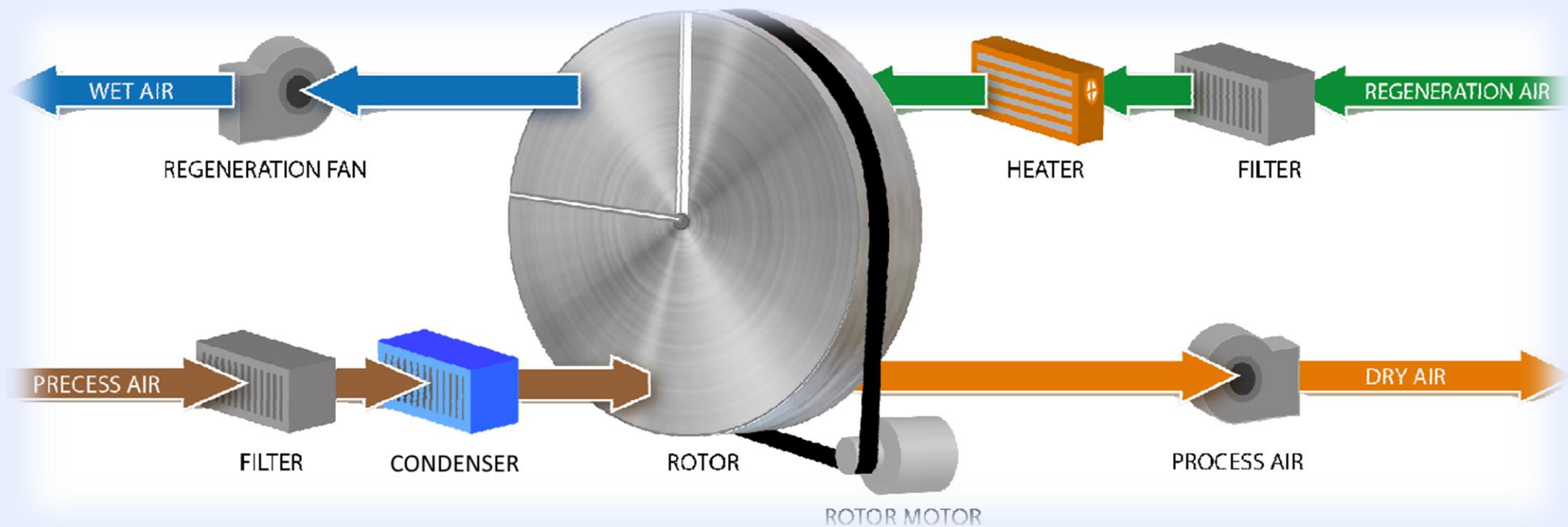
Vandens suvartojimas **SUMAŽĖJO 100%**
(nuo 2-6 m³/val. iki 0 m³/val.)

METINIS TAUPYMAS: 26 000 m³

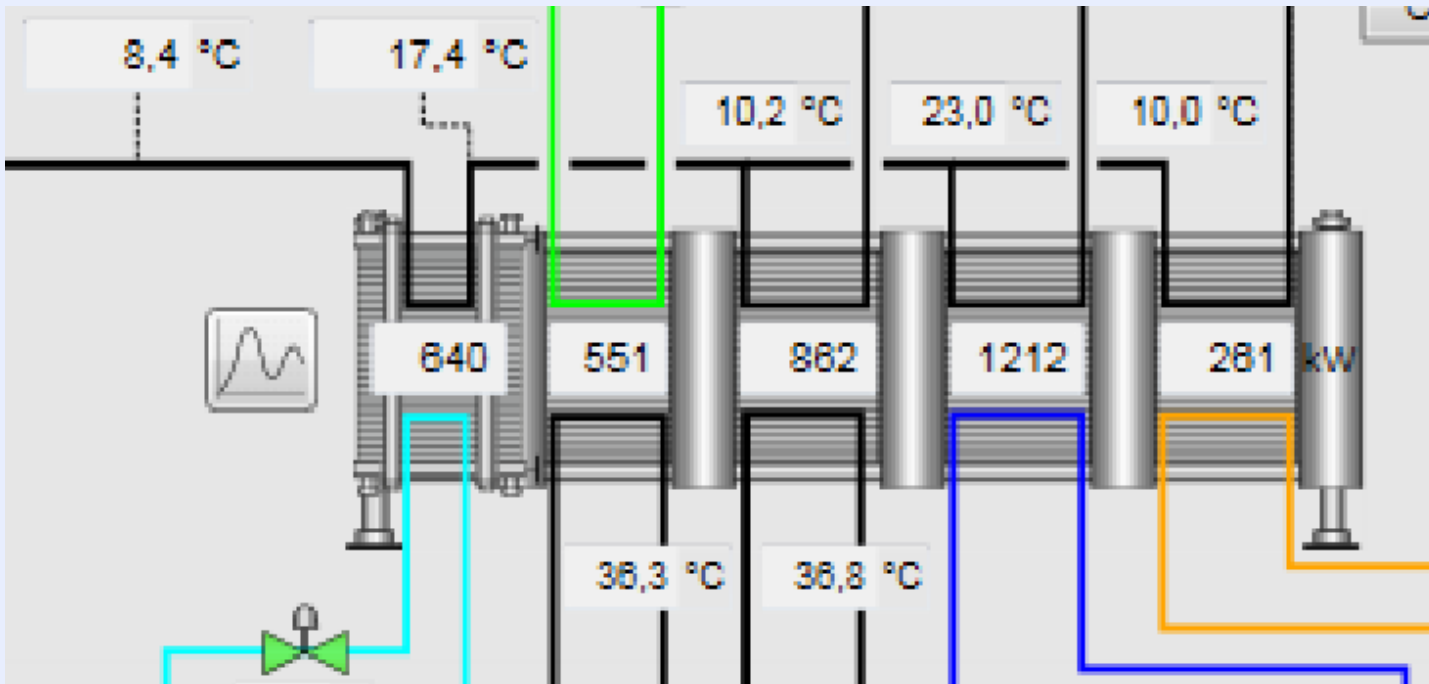
ORO SAUSINTUVO EFEKTYVINIMAS

PAKEISTA ORO SAUSINTUVO GAMYKLINĖ VALDYMO LOGIKA - kondensacinis oro sausinimas vyksta tik tuomet kai absorbcinis ratas nebepajėgia išsausinti

Dujų suvartojimas SUMAŽĖJO ~5 m³/val., šalčio poreikis SUMAŽĖJO ~300 kW



ŠILUMOKAIČIŲ PANAUDOJIMAS



PASINAUDOJANT ŠILUMOKAIČIAIS, SUBALANSUOTI PRODUKTŲ ŠILUMOS SRAUTAI (vienas produktas šildomas, kitas šaldomas – mažesnis poreikis leduoto vandens ir garo)

Sumontavus tris šilumokaičius per metus SUTAUPYTA:

527 000 m³ dujų (17% garo poreikio)

830 000 kWh elektros (23% šalčio poreikio)

ŠIUO METU VYKDOMI PROJEKTAI

PERTEKLINĖS ŠILUMOS PANAUDOJIMAS NUO ORINĖS VANDENS AUŠINTUVĖS



Planuojamas metinis sutaupymas:
~150 000 m³ (~2,3%) dujų

PERTEKLINĖS ŠILUMOS PANAUDOJIMAS NUO AMONIAKINĖS KOMPRESORINĖS



Planuojamas metinis sutaupymas:
60 000 m³ (~0,9%) dujų, bei
53 000 kWh (~0,4%) elektros

ŽALIAUSIAS MILIJONAS – NEIŠLEISTAS MILIJONAS



NESUNAUDOTAS ELEKTROS KIEKIS PER METUS ~1 500 000 kWh



NESUNAUDOTAS DUJŲ KIEKIS PER METUS ~1 000 000 m³



NESUNAUDOTAS VANDENS KIEKIS PER METUS ~150 000 m³



ŽALIAUSIAS MILIJONAS – NEIŠLEISTAS MILIJONAS



BENDRA INVESTICIJŲ SUMA ~ 300 000€

ROI (METINĖ INVESTICIJŲ GRAŽA) ~ 230%

NEIŠLEISTI PINIGAI ENERGETIKOJE – INVESTICINĖ
GRAŽA, PADEDANTI ĮMONEI SUTAUPYTI
MILIJONUS!

LAIKAS JŪSŲ KLAUSIMAMS/DISKUSIJAI

